

**Prothermic kookapparatuur**  
**Kookketel 150lt (S) met roerwerk zonder**  
**roerhek, opstaande rand, elektrisch**

ITEM # \_\_\_\_\_

MODEL # \_\_\_\_\_

NAAM # \_\_\_\_\_

SIS # \_\_\_\_\_

AIA # \_\_\_\_\_

**586402 (PBON15RPEO)**Kookketel 150lt (S) met  
roerwerk en opstaande  
rand, 2" aftapkraan,  
touchpanel, roerwerk zonder  
roerhek, elektrisch verwarmd**Omschrijving****Punt nr** \_\_\_\_\_

Electrisch verwarmde kookketel, met gelijkmatige indirecte verwarming via de dubbelwandige panbodem en de zijwanden. Het verwarmingssysteem werkt met 1,5 bar druk (125°C) voor een snelle opwarming, Het gesloten systeem maakt bijvullen overbodig en blaast geen stoom af in de keuken.

**Belangrijkste Gegevens**

- De kookketel is toepasbaar voor koken, pocheren of stomen van vele soorten producten.
- De maximale druk in de dubbele mantel is 1,5 bar, de minimale werkdruk is 0,1 bar, voor een temperatuur instelling tussen 50 en 110 °C.
- Ruime aftapkraan voor veilig en moeiteloos aftappen van het product.
- De kookketel is dubbelwandig uitgevoerd tot 159 mm onder de rand.
- De geïsoleerde bovenrand voorkomt letsel van de gebruiker.
- De veiligheidsklep voorkomt overdruk van de stoom in de dubbele mantel.
- Leegloopkraan is zeer eenvoudig te reinigen van de buitenkant.
- De ergonomische afmetingen van de binnenketel, met een grote diameter en geringe diepte, maken het roeren en schoonmaken makkelijker.
- IPX6 waterdicht.
- De ingebouwde temperatuur sensor zorgt voor een nauwkeurig kookproces.
- USB poort voor het uploaden van recepten en software en het downloaden van HACCP gegevens.
- [NOT TRANSLATED]

**Constructie**

- Zowel de binnenketel als de dubbele mantel zijn vervaardigd van roestvrijstaal AISI316L, ontworpen voor werking met 1,5 bar druk.
- Het frame en de beplating zijn van roestvrijstaal AISI304.
- Het geïsoleerde dubbelwandige deksel is gebalanceerd gemonteerd op stabiele dwarsverbindingen en blijft in alle standen open staan.
- Ondergebouwd roerwerk met een rotatie snelheid van 22 rpm.
- De veiligheidsthermostaat beschermt tegen een laag water niveau in de dubbele mantel.
- De 2" aftapkraan maakt snel aftappen mogelijk.
- Verzonken touchpanel, uitgevoerd met duidelijke display functies. Gelijktijdige weergave van de actuele en de ingestelde temperatuur; de ingestelde kooktijd en de resterende kooktijd; de kloktijd; uitgestelde starttijd; "soft" functie voor bereiding van delicaat voedsel; 9 vermogen niveaus voor doorkoken, van zacht tot stevig; storingssignalering.
- Mogelijkheid voor invoeren van recepten met een multifase kookproces en verschillende temperaturen.

**Gekeurd:** \_\_\_\_\_

- Optioneel voor te bereiden voor aansluiting op een energie optimalisering systeem.
- 98% recyclebaar (gewichtsperscentage); het verpakkingsmateriaal is vrij van giftige stoffen.
- Minimale naden voor een betere reiniging van de zijkanen, om aan de hoogste hygiëne-eisen te voldoen.

### Duurzaamheid



- De hoogwaardige thermische isolatie bespaart energie en houdt de omgevingstemperatuur laag.

- ACHTERPANEEL VASTE APPARATEN PNC 912996   
800HX900
- - NOT TRANSLATED - PNC 913302
- - NOT TRANSLATED - PNC 913388
- - NOT TRANSLATED - PNC 913389
- - NOT TRANSLATED - PNC 913412
- - NOT TRANSLATED - PNC 913413
- - NOT TRANSLATED - PNC 913427

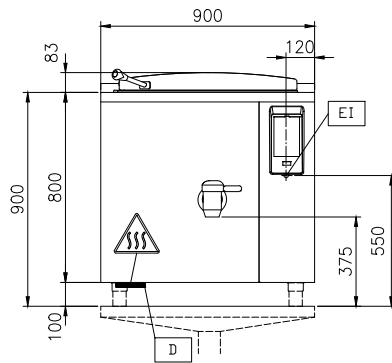
### Meegeleverde Accessoires

- 1 van Noodstop PNC 912784

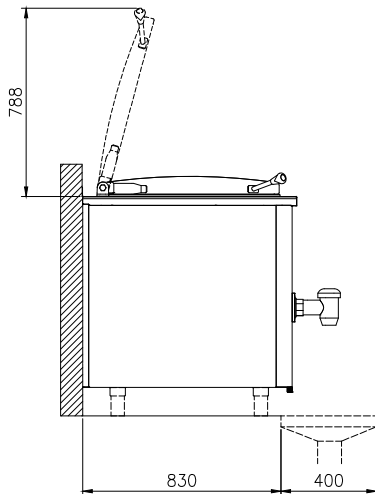
### Optionele Accessoires

- Stampot roerhek voor 150lt kookketel PNC 910064
- Stampot roerhek met schrapers voor 150lt kookketel PNC 910094
- Aftapzeef, rond, voor ronde kookketels PNC 910161
- Uitneemhaak voor ronde aftapzeef PNC 910162
- MANOMETER VOOR VASTE KOOKKETEL - LANG PNC 912120
- - NOT TRANSLATED - PNC 912468
- - NOT TRANSLATED - PNC 912469
- STOPCONTACT SCHUKO-16A / 230V INBOUW PNC 912470
- STOPCONTACT SWISS TYP-23,16A/230V,INBOUW PNC 912471
- STOPCONTACT SWISS TYP-23,16A/380V,INBOUW PNC 912472
- - NOT TRANSLATED - PNC 912473
- - NOT TRANSLATED - PNC 912474
- - NOT TRANSLATED - PNC 912475
- - NOT TRANSLATED - PNC 912476
- - NOT TRANSLATED - PNC 912477
- Koppelrail met opstaande rand, rechts of links, voor 900mm diepe ProThermic vaste apparaten of thermaline apparaten PNC 912499
- SET 4 POTEN VOOR PROTHERMIC VAST 100MM PNC 912701
- Maatlat voor kookketel 150L PNC 912725
- Kit energie opt/potvrij contact protherm PNC 912737
- Werkschakelaar 60A PNC 912740
- EXT TOUCH PANEEL VR PROTHER VASTE APP PNC 912783
- Koppelrail rechts, voor thermaline-ProThermic 90 apparaten met opstaande rand PNC 912981
- Koppelrail links, voor thermaline-ProThermic 90 apparaten met opstaande rand PNC 912982

Front aanzicht

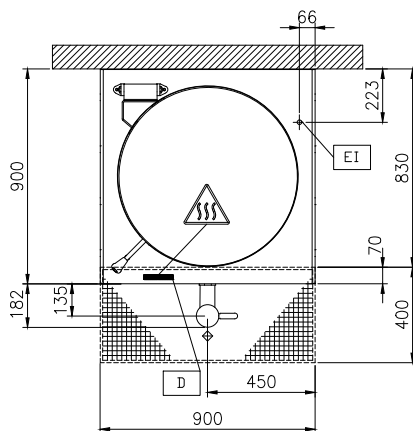


Zij aanzicht



CWII = Koud water invoer  
 EI = Elektrische aansluiting  
 HWI = Heet water invoer

Boven aanzicht


**Elektrisch**
**Voltage:**

586402 (PBON15RPEO) 400 V/3N ph/50/60 Hz

**Totaal vermogen:**

24.4 kW

**Installatie:**

FS on concrete base; FS on feet; On base; Standing against wall; Wall mounted (with wall-kit)

**Opstelling:**
**Algemene Gegevens:**

**Configuratie:** Round; Fixed; FreeStanding; With Stirrer  
**Temperatuur minimaal:** 50 °C  
**Temperatuur, maximaal:** 110 °C  
**Kookpan, diameter:** 710 mm  
**Kookpan, diepte:** 465 mm  
**Afmetingen, extern, breedte:** 900 mm  
**Afmetingen, extern, diepte:** 900 mm  
**Afmetingen, extern, hoogte:** 800 mm  
**Gewicht, netto:** 150 kg  
**Nuttige inhoud:** 150 lt  
**Dubbelwandig deksel:** ✓  
**Verwarmings type:** Indirect